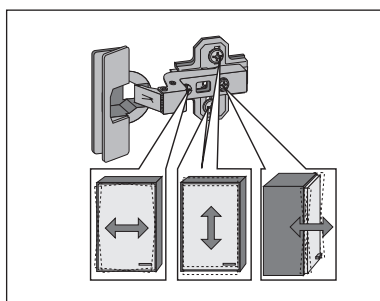
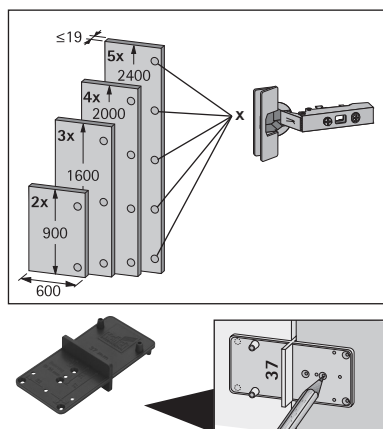
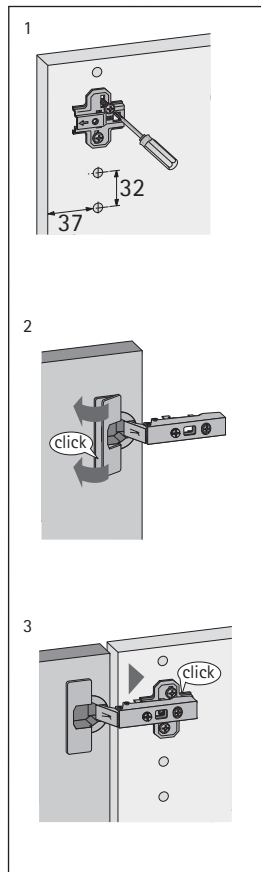
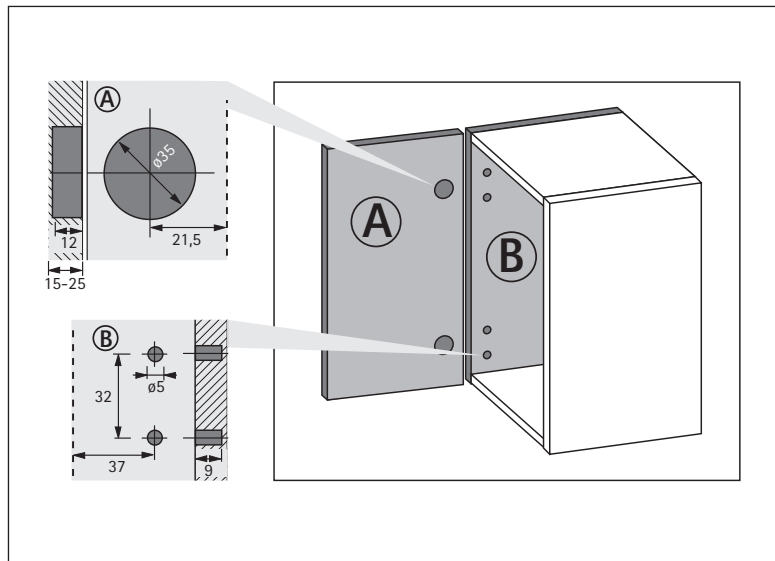


# Intermat Fix

- Ⓓ Topfscharnier 110°, Topf-Ø 35 mm, 9,5 mm Kröpfung, für Mittelwandanschlag
- Ⓔ Bisagras con muelle 110°, diametro de cazoleta 35 mm, altura 9,5 mm, para puertas solapadas centrales
- Ⓕ Charnières à ressort 110°, diamètre de boîtier 35 mm, ferrage sur montant central=coudure 9,5 mm
- Ⓖ Cerniere a molla 110°, interamente in metallo
- ⒼⒸ Hinges with spring 110°, cup diameter 35 mm, for half-overlay doors=9,5 mm cranking
- ⒼⒹ Dobradiças de mola, 110°
- ⒼⒺ Zawiasa sprężysta, 110°
- ⒼⒻ Pružinové stěžeje, 110°
- ⒼⒼ Meubelscharnieren met veer 110°, metaal



Hettich FurnTech GmbH & Co. KG  
Geschäftsbereich Do-It-Yourself  
Lange Straße 51  
49326 Melle-Neuenkirchen, Germany

[www.hettich.com](http://www.hettich.com)

Technik für Möbel