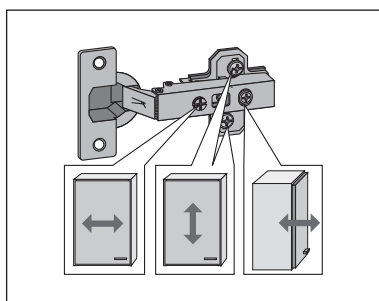
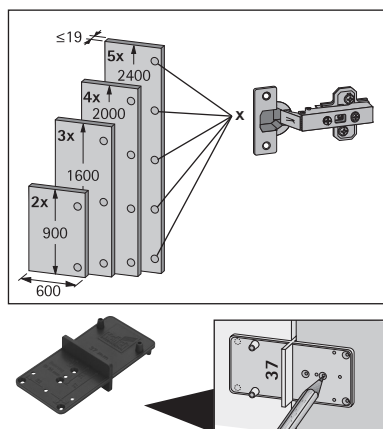
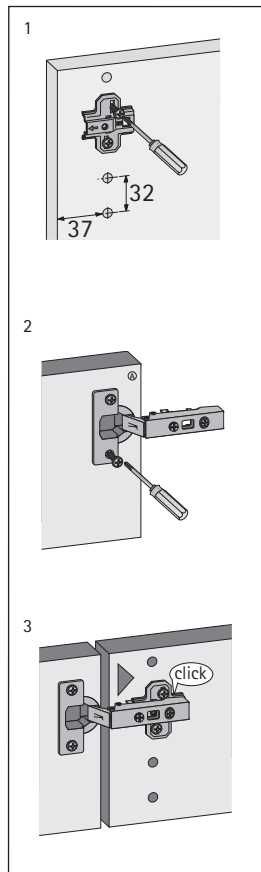
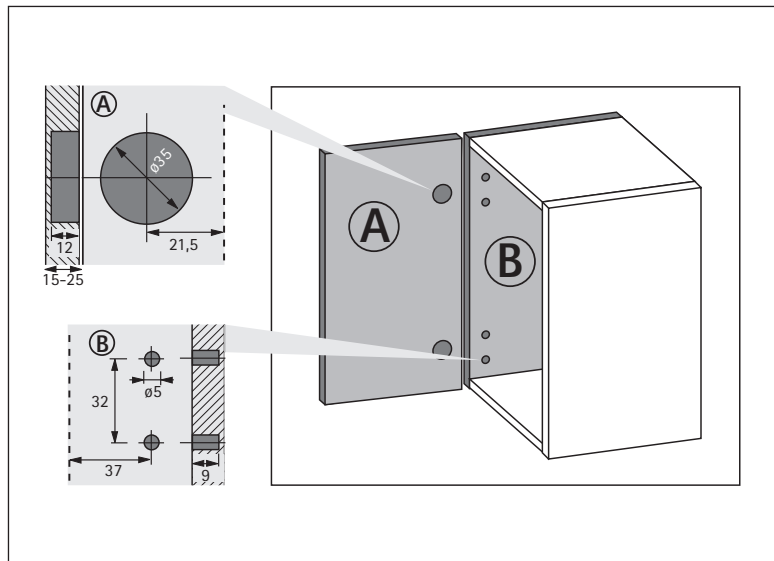


Intermat

- Ⓓ Topfscharnier 110°, Topf-Ø 35 mm, 0 mm Kröpfung, für vorliegenden Anschlag
- Ⓔ Bisagras con muelle 110°, diametro de cazoleta 35 mm, altura 0 mm, para puertas solapadas lateral
- Ⓕ Charnières à ressort 110°, diamètre de boîtier 35 mm, ferrage en applique-coudure 0 mm
- Ⓖ Cerniere a molla 110°, interamente in metallo
- ⒼⒸ Hinges with spring 110°, cup diameter 35 mm, for overlay doors=0 mm cranking
- ⒼⒹ Dobradiças de mola, 110°
- ⒼⒻ Zawiasa sprężysta, 110°
- ⒼⒺ Pružinové stěžeje, 110°
- ⒼⒸⒶ Meubelscharnieren met veer 110°, metaal



Hettich FurnTech GmbH & Co. KG
Geschäftsbereich Do-It-Yourself
Lange Straße 51
49326 Melle-Neuenkirchen, Germany

www.hettich.com

Technik für Möbel