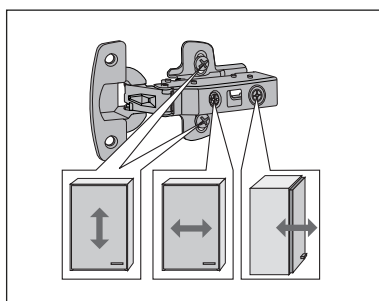
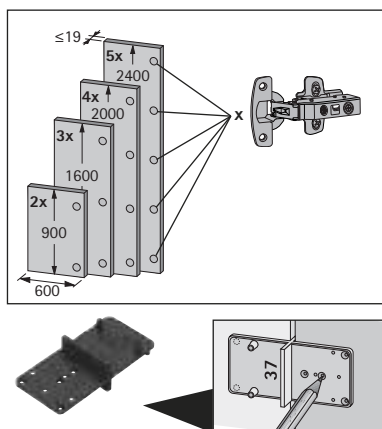
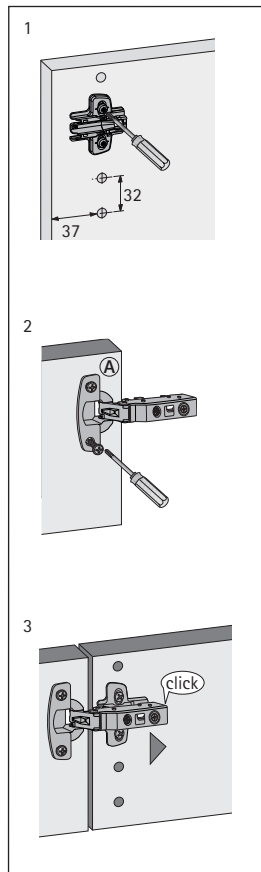
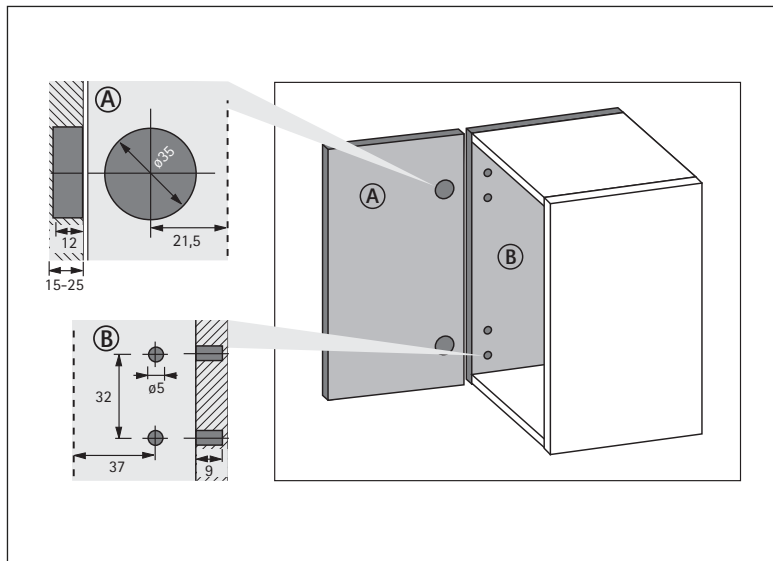


Sensys

- (D)** Scharnier mit integrierter Dämpfung / Mittelwandbeschlag
- (E)** Bisagra con amortiguación integrada / Montaje solapado con panel central
- (F)** Charnière avec amortisseur intégré / Ferrage de montant central
- (I)** Cerniera con ammortizzatore incorporato / Battuta centrale
- (GB)** Hinges with integrated dampening / half overlay doors
- (P)** Dobradiça com amortecimento, cobrimento parcial
- (PL)** Zawias ze zintegrowanym systemem cichego domykania / Drzwi na przegrodę środkową
- (CZ)** Závěs s integrovaným tlumením / Vložené dveře
- (NL)** Scharnier met demping middenwand



Hettich FurnTech GmbH & Co. KG
 Business Unit Do-It-Yourself
 Lange Straße 51
 49326 Melle-Neuenkirchen, Germany

www.hettich.com

Technik für Möbel