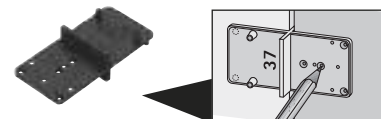
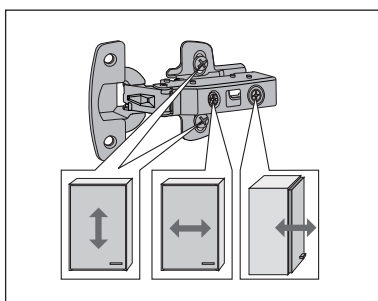
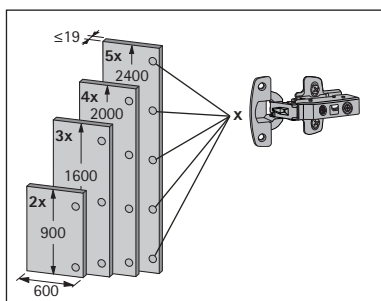
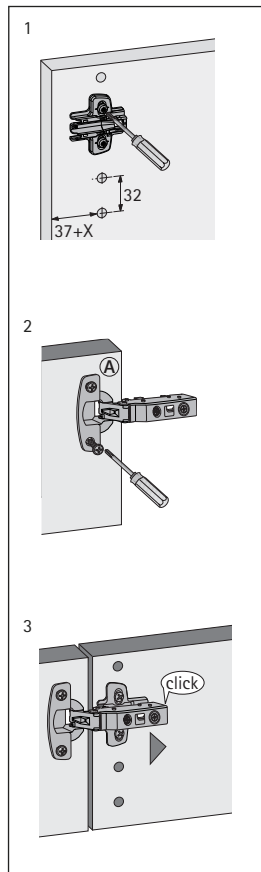
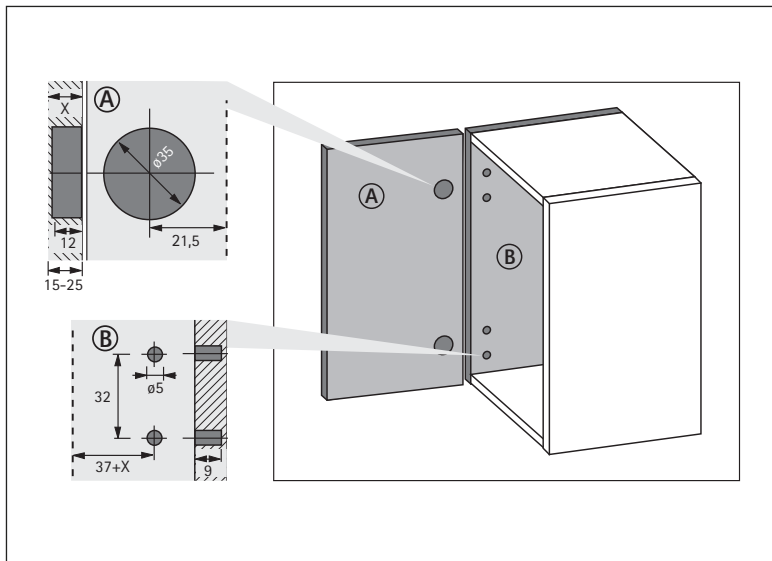


# Sensys

- (D)** Scharnier mit integrierter Dämpfung / innenliegend
- (E)** Bisagra con amortiguación integrada / Montaje arremetido
- (F)** Charnière avec amortisseur intégré / Ferrage rentrant
- (I)** Cerniera con ammortizzatore incorporato / Battuta interna
- (GB)** Hinges with integrated dampening / inset doors
- (P)** Dobradiça com amortecimento, embutida
- (PL)** Zawias ze zintegrowanym systemem cichego domykania / Drzwi wpuszczane
- (CZ)** Závěs s integrovaným tlumením / Vložené dveře
- (NL)** Scharnier met demping binnenliggend



Hettich FurnTech GmbH & Co. KG  
 Business Unit Do-It-Yourself  
 Lange Straße 51  
 49326 Melle-Neuenkirchen, Germany

[www.hettich.com](http://www.hettich.com)

Technik für Möbel