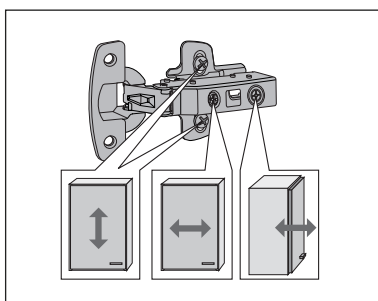
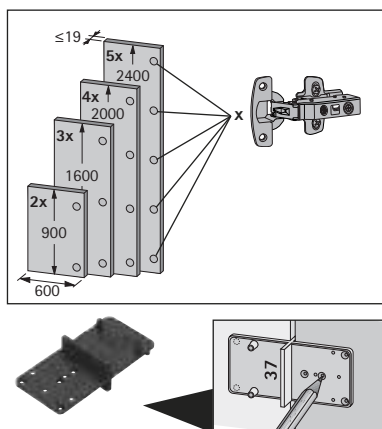
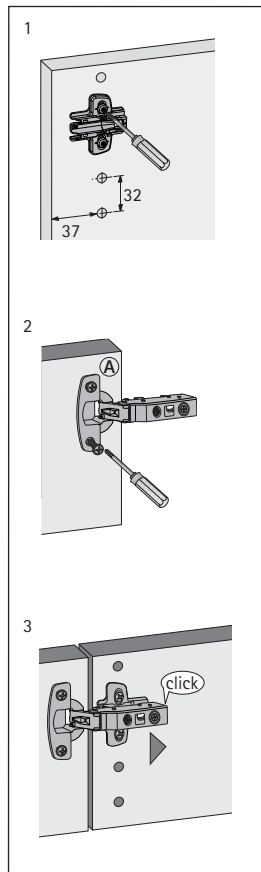
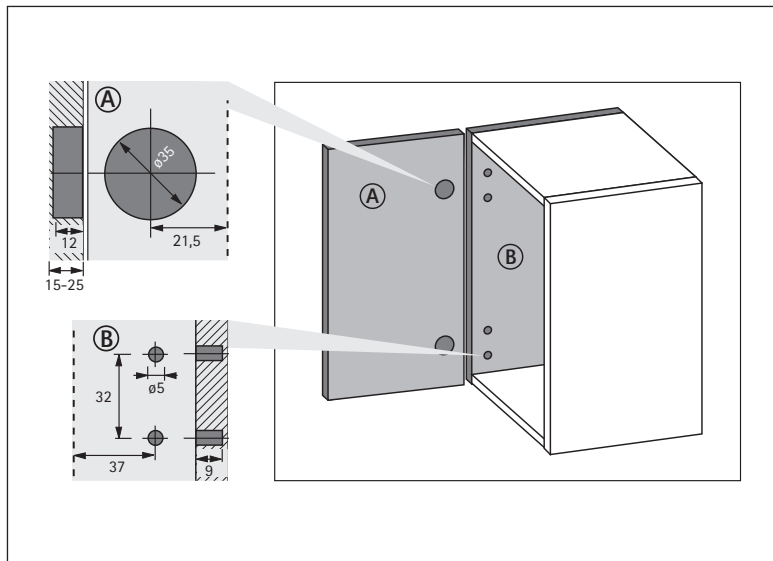


Sensys

- (D)** Scharnier mit integrierter Dämpfung / vorliegend
- (E)** Bisagra con amortiguación integrada / Montaje solapado
- (F)** Charnière avec amortisseur intégré / en applique
- (I)** Cerniera con ammortizzatore incorporato / Battuta esterna
- (GB)** Hinges with integrated dampening / overlay doors
- (P)** Dobradiça com amortecimento, a cobrir 1/2 ilharga
- (PL)** Zawias ze zintegrowanym systemem cichego domykania / Drzwi nakładane
- (CZ)** Závěs s integrovaným tlumením / Vložené dveře
- (NL)** Scharnier met geïntegreerde demping / Opliggende aanslag



Hettich FurnTech GmbH & Co. KG
 Business Unit Do-It-Yourself
 Lange Straße 51
 49326 Melle-Neuenkirchen, Germany

www.hettich.com

Technik für Möbel