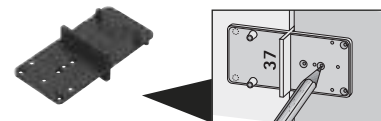
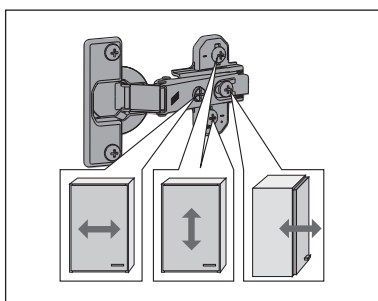
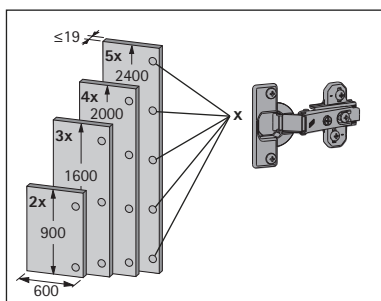
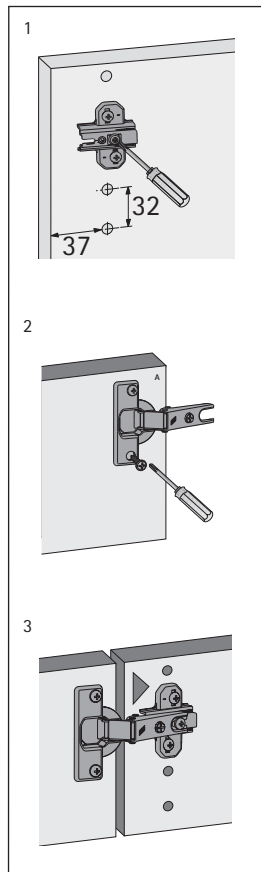
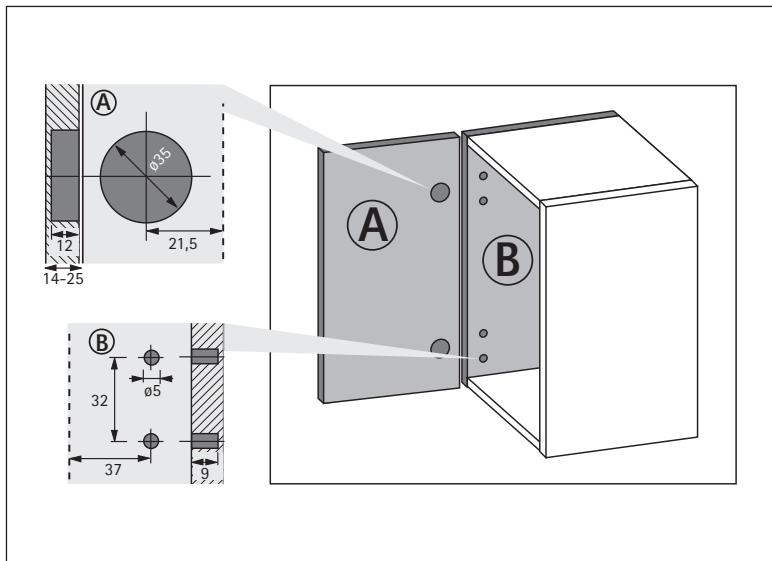


# SlideOn

- Ⓓ Federscharniere 95°, 9,5 mm Kröpfung, Topf-Ø 35 mm, für Mittelwandanschlag
- Ⓔ Bisagras con muelle 95°, diámetro de cazoleta 35 mm, altura 9,5 mm, para puertas solapadas centrales
- Ⓕ Charnières à ressort 95°, diamètre de boîtier 35 mm, ferrage sur montant central = coudre 9,5 mm
- Ⓖ Cerniere a molla 95°, interamente in metallo
- ⒼⒸ Hinges with spring 95°, cup diameter 35 mm, for half-overlay doors = 9,5 mm cranking
- Ⓖ Dobradiças de mola, 95°, inteiramente metálicas
- ⒼⒻ Zawiasa sprężynowy, 95°, całkowicie z metalu
- ⒼⒸ Pružinové šarnýrové klouby, 95°, celokovové
- ⒼⒶ Meubelscharnieren met veer 95°, metaal



Hettich FurnTech GmbH & Co. KG  
 Business Unit Do-It-Yourself  
 Lange Straße 51  
 49326 Melle-Neuenkirchen, Germany

[www.hettich.com](http://www.hettich.com)

Technik für Möbel