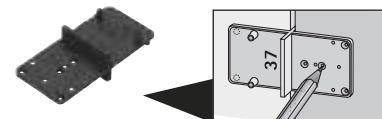
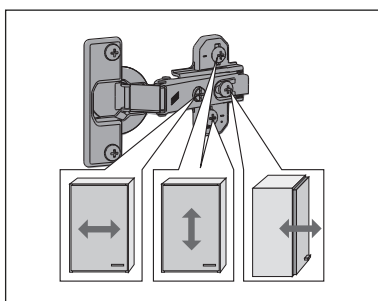
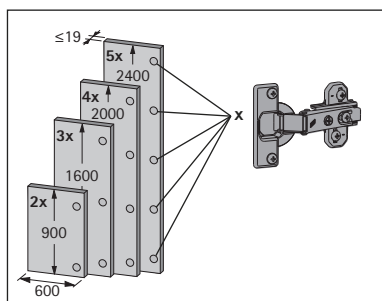
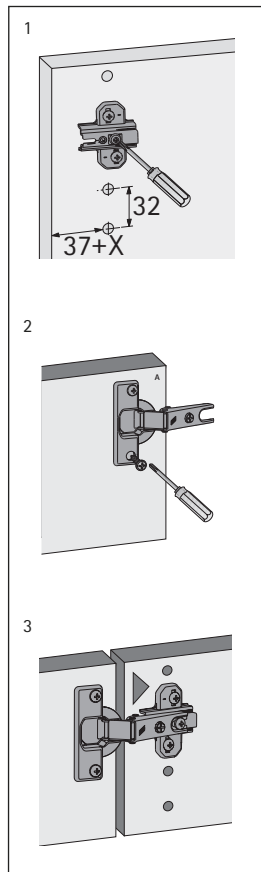
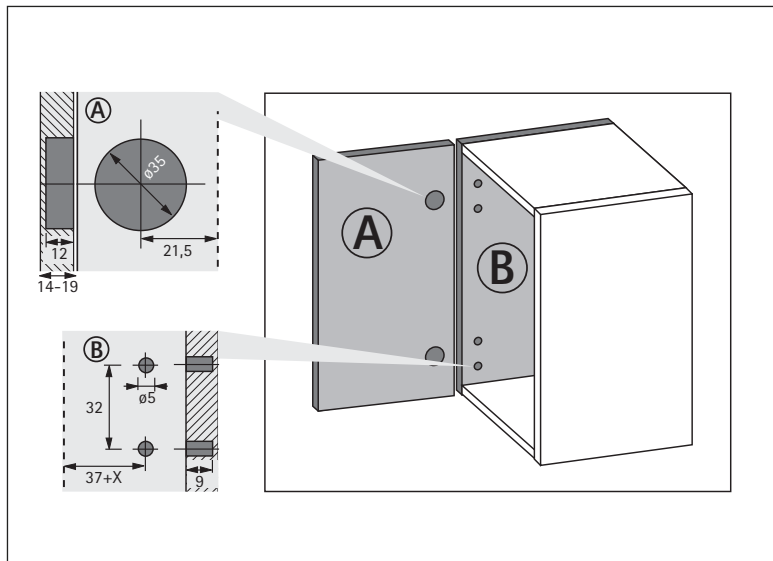


# SlideOn

- ⓓ Federscharniere 95°, 16 mm Kröpfung Topf-Ø 35 mm, für innenliegenden Anschlag
- ⓔ Bisagras con muelle 95°, diámetro de cazoleta 35 mm, altura 16 mm, para puertas arremetidas
- ⓕ Charnières à ressort 95°, diamètre de boîtier 35 mm, ferrage rentrant = coudre 16 mm
- ⓖ Cerniere a molla 95°, interamente in metallo
- ⓖB Hinges with spring 95°, cup diameter 35 mm, for inset doors = 16 mm cranking
- ⓖP Dobradiças de mola, 95°, inteiramente metálicas
- ⓖPL Zawiasa sprężynowy, 95°, całkowicie z metalu
- ⓖCZ Pružinové šarnýrové klouby, 95°, celokovové
- ⓖNL Meubelscharnieren met veer 95°, metaal



Hettich FurnTech GmbH & Co. KG  
 Business Unit Do-It-Yourself  
 Lange Straße 51  
 49326 Melle-Neuenkirchen, Germany

[www.hettich.com](http://www.hettich.com)

Technik für Möbel