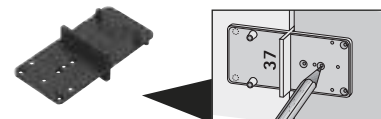
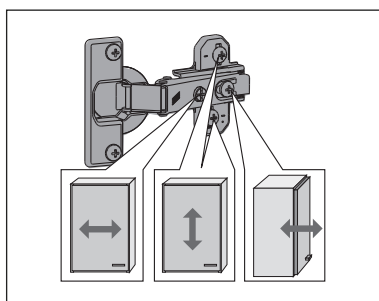
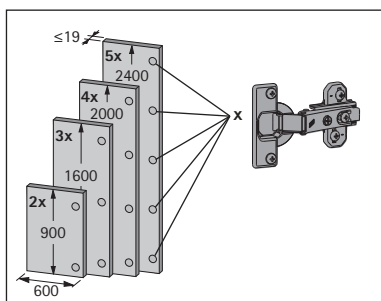
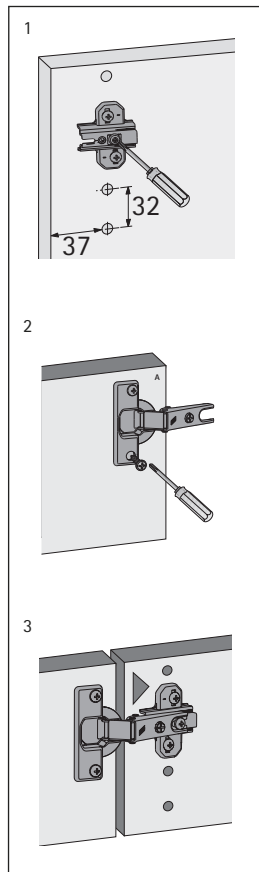
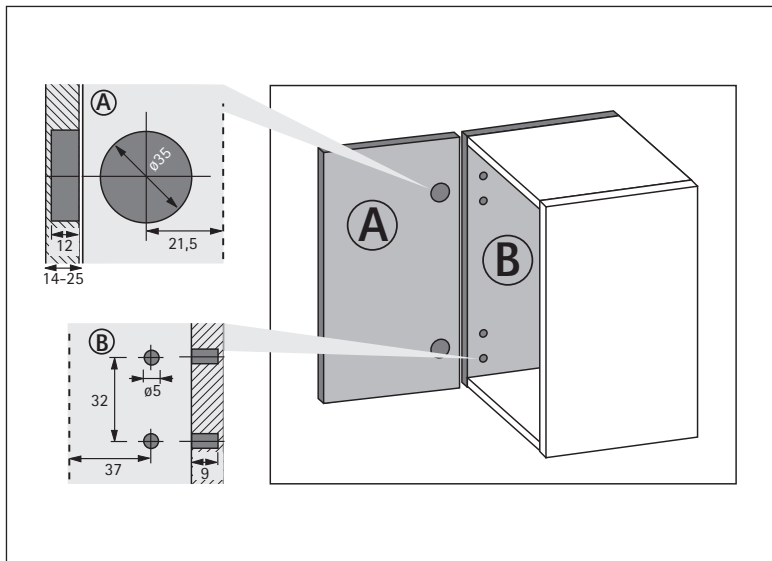


# SlideOn

- Ⓛ Federscharniere 95°, 0 mm Kröpfung Topf-Ø 35 mm, für vorliegenden Anschlag
- ⓔ Bisagras con muelle 95°, diámetro de cazoleta 35 mm, altura 0 mm, para puertas solapadas lateral
- ⓕ Charnières à ressort 95°, diamètre de boîtier 35 mm, ferrage en applique = coudre 0 mm
- Ⓛ Cerniere a molla 95°, interamente in metallo
- ⓖⓑ Hinges with spring 95°, cup diameter 35 mm, for overlay doors = 0 mm cranking
- Ⓟ Dobradiças de mola, 95°, inteiramente metálicas
- Ⓟ Zawiasa sprężynowy, 95°, całkowicie z metalu
- ⒸZ Pružinové šarnýrové klouby, 95°, celokovové
- ⓃⓁ Meubelscharnieren met veer 95°, metaal



Hettich FurnTech GmbH & Co. KG  
 Business Unit Do-It-Yourself  
 Lange Straße 51  
 49326 Melle-Neuenkirchen, Germany

[www.hettich.com](http://www.hettich.com)

Technik für Möbel