



EASYSPIN MÖBELKONSTRUKTION

EASYSPIN PLANNING EXAMPLES

- Grundmaße

320mm x 320mm x 580mm

L x B x H (inkl. Beschlag)

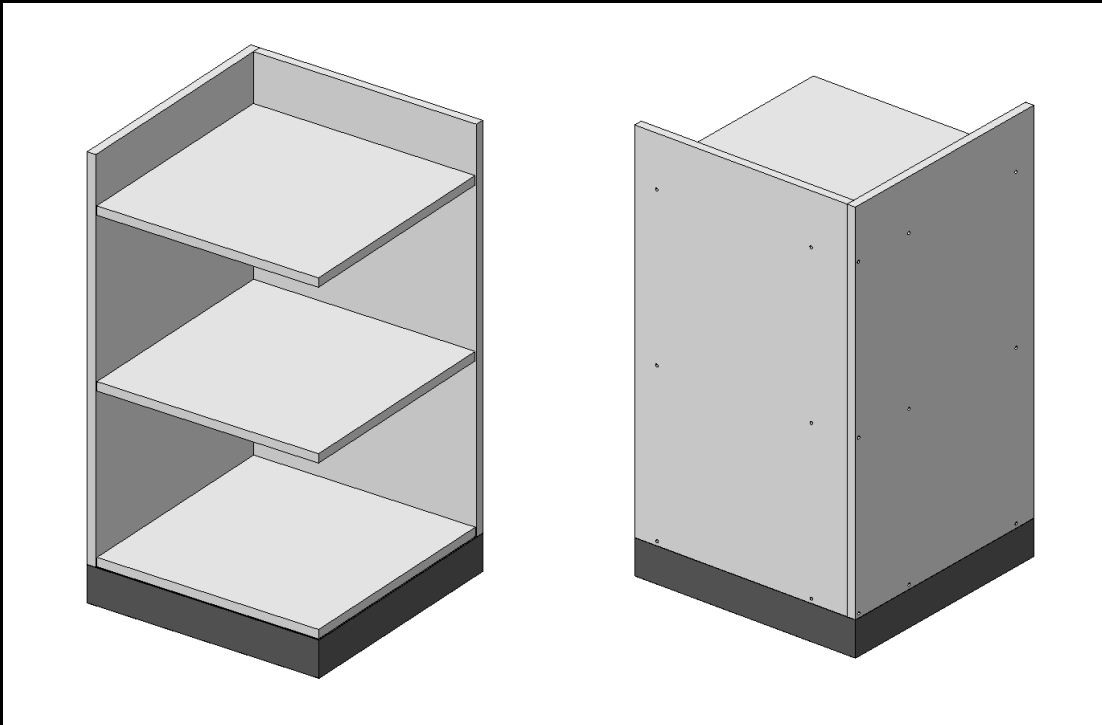
- Montagemöglichkeit

- Holzdübel (Vorpositionierung) 8x30

- Verschraubung (Direkta) + Abdeckkappe

- Durchmesser Bohrung 4mm

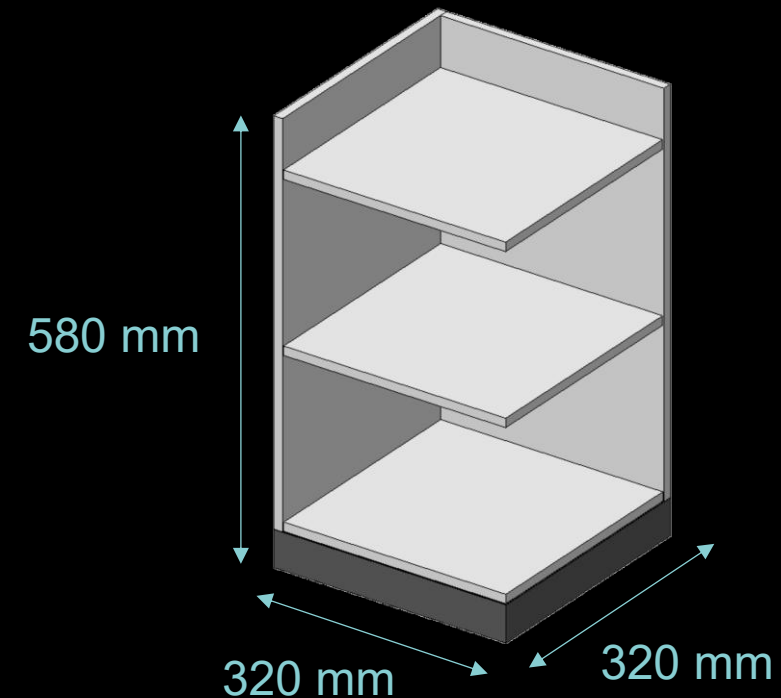
- Länge Bohrung 40mm



EASYSPIN PLANNING EXAMPLES

- Grundmaße
320mm x 320mm x 580mm
L x B x H (inkl. Beschlag)

Bauteilbemaßung:



Möbelbauteil	Zuschnittsmaß (L x B)	Material / Stärke (Bsp)
Seite (1 Stk.)	526 x 320	Multiplex / 12
Rückwand (1 Stk.)	526 x 308	Multiplex / 12
Einlegeboden (2 Stk.)	306 x 306	Multiplex / 12
Boden (1 Stk.)	306 x 306	Multiplex / 12

Maße in mm

EASYSPIN PLANNING EXAMPLES

- Grundmaße

490mm x 490mm x 850mm

L x B x H (inkl. Beschlag)

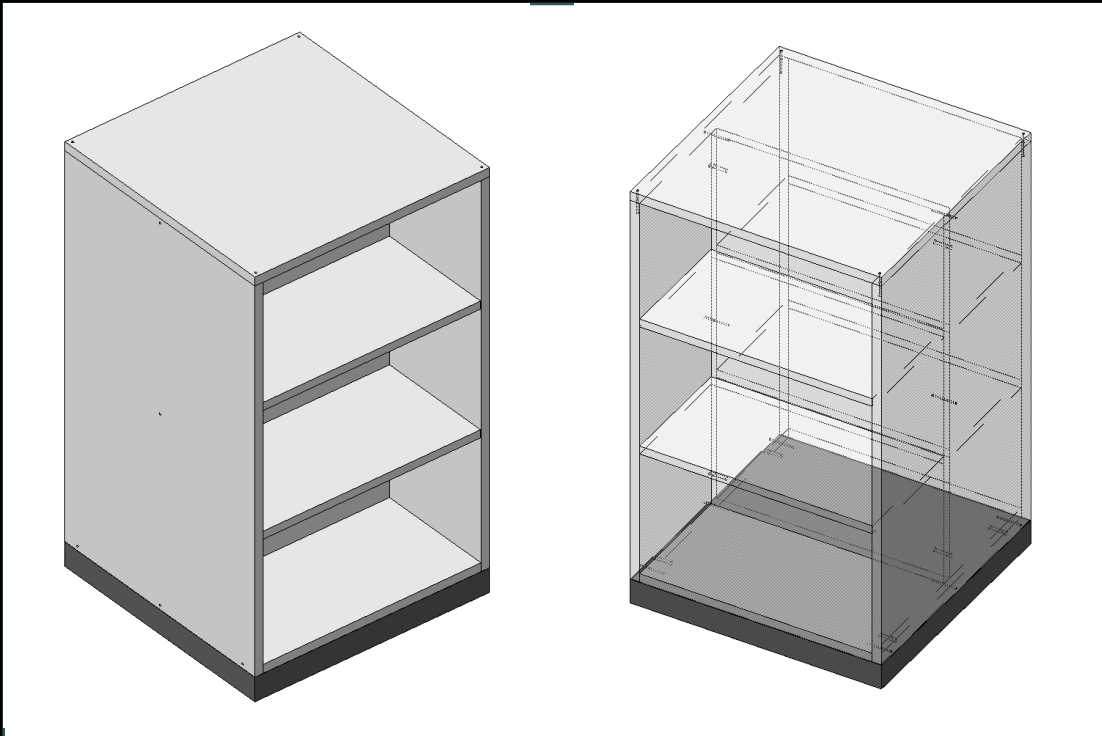
- Montagemöglichkeit

- Holzdübel (Vorpositionierung) 8x30

- Verschraubung (Direkta) + Abdeckkappe

- Durchmesser Bohrung 4mm

- Länge Bohrung 40mm



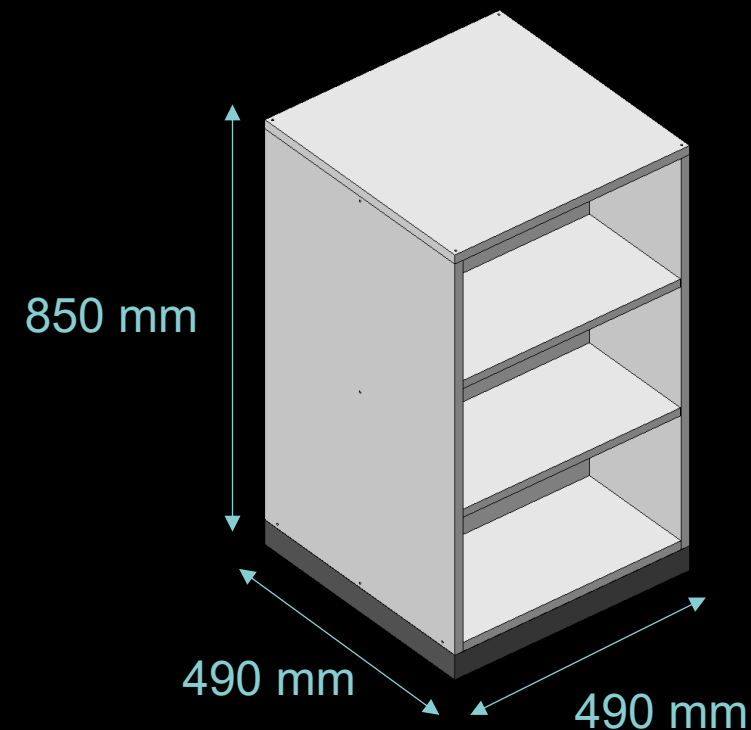
EASYSPIN PLANNING EXAMPLES

- Grundmaße

490mm x 490mm x 850mm

L x B x H (inkl. Beschlag)

Bauteilbemaßung:



Möbelbauteil	Zuschnittsmaß (L x B)	Material / Stärke (Bsp)
Seiten (2 Stk.)	778 x 490	Leimholzplatte / 18
Mittelwand (1 Stk.)	760 x 454	Leimholzplatte / 18
Einlegeboden (4 Stk.)	454 x 235	Leimholzplatte / 18
Boden (1 Stk.)	490 x 454	Leimholzplatte / 18
Deckel (1 Stk.)	490 x 490	Leimholzplatte / 18